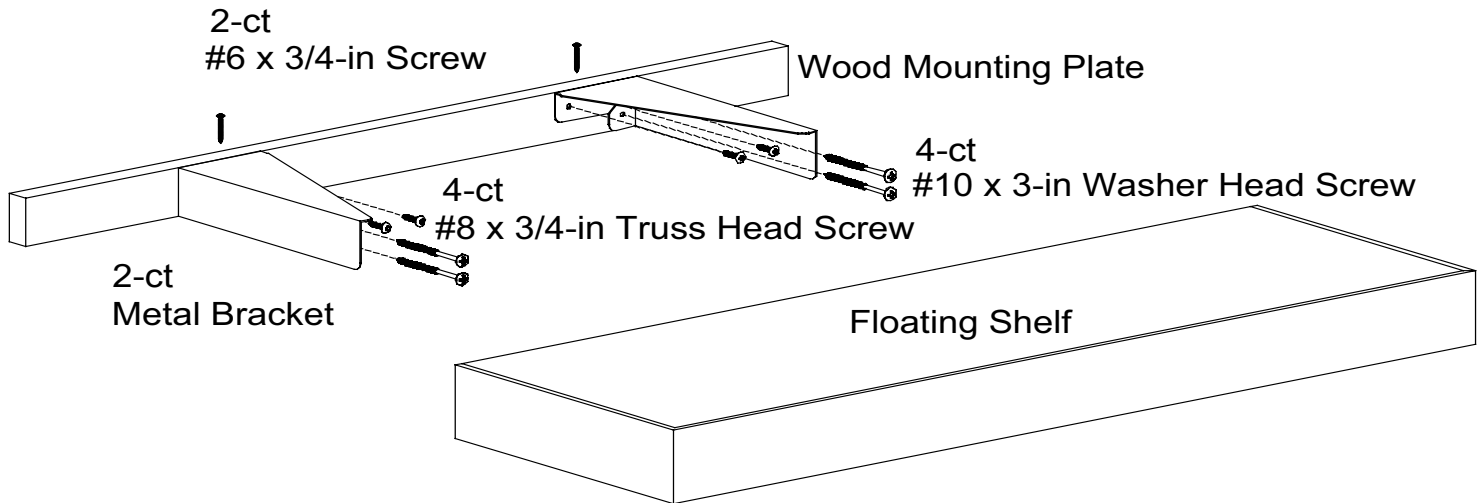




Omega National
P R O D U C T S

Floating Shelf



Floating Shelf Includes:

- 1-ct - Floating Shelf
- 1-ct - Wood Mounting Plate
- 2-ct - Metal Bracket
- 4-ct - #10 x 3-in Washer Head Screws
- 4-ct - #8 x 3/4-in Truss Head Screws
- 2-ct - #6 x 3/4-in Flat Head Screws

Important Notes

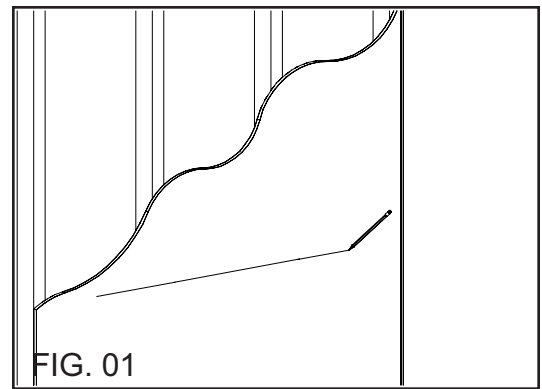
- Always read the instructions completely and carefully before beginning assembly.
- Remove and check contents for damage and/or missing parts. Keep the original cartons and packing materials, which are required for any authorized adjustment.
- These instructions are for reference only. Make sure installation procedures comply with all applicable building codes in your area.

Installation Instructions

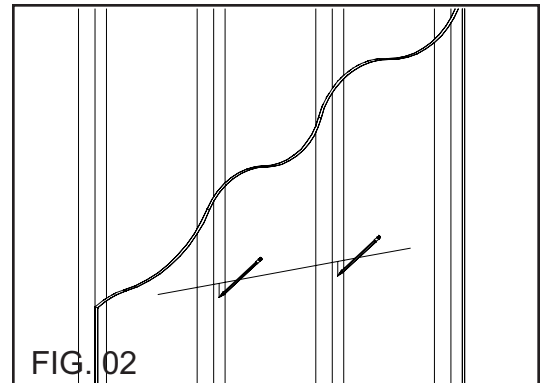
In order to reach any stated maximum load capacity, the Metal Brackets supplied with this shelf need to be mounted into studs. In the event that the Metal Brackets can not be located on a stud, bracing between 2 studs should be added to provide support for the shelf installation. When properly installed the maximum load for the shelf is 15-lb/ft.

This Floating Shelf and brackets were designed to remain at 10-in deep, but if needed can be trimmed to a minimum depth of 2-in. Both the Floating Shelf and Metal Brackets must be trimmed an equal amount. The metal bracket must be trimmed from the narrow end with a hack saw or another type of metal cutting saw. The width of the shelf cannot be trimmed. The end user assumes all responsibility for any damage to the shelf caused by trimming it.

Step 1: Mark a level line, the length of the **Wood Mounting Plate**, on the wall 3/8-in down from where the top of the shelf is to be located.

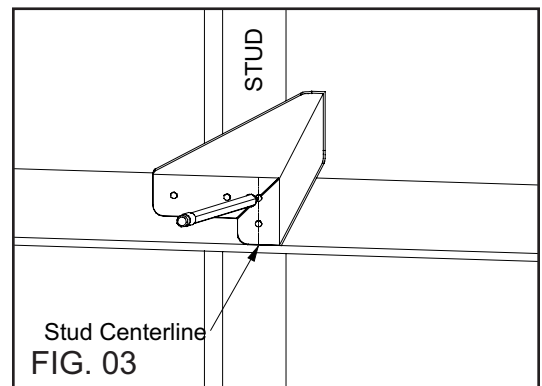


Step 2: Along the line locate the location of the wood studs behind the wall and mark the center line of the studs on the line. Hold the **Wood Mounting Plate** on the wall in the desired location and transfer the stud center lines to the **Wood Mounting Plate**.

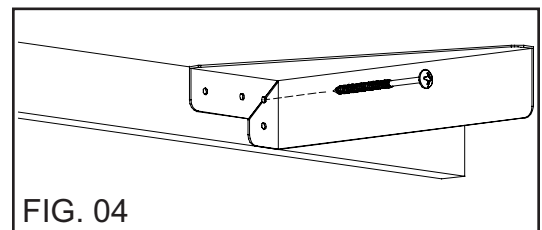


Note: If 2 studs are not available for mounting the shelf, bracing between studs should be added.

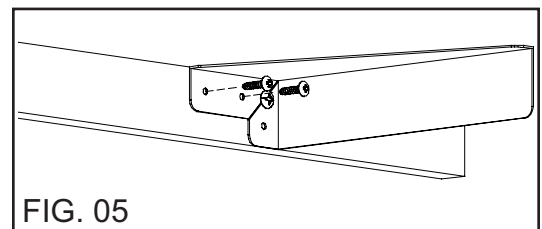
Step 3: Place the **Metal Bracket** on the **Wood Mounting Plate** as shown making sure that the 2 outside vertical holes line up with the stud center location. Make sure the top of the **Metal Bracket** is flush with the top of the **Wood Mounting Plate**. Mark the 2 holes in each **Metal Bracket** and drill 3/16-in dia holes through the **Wood Mounting Plate** at those locations.



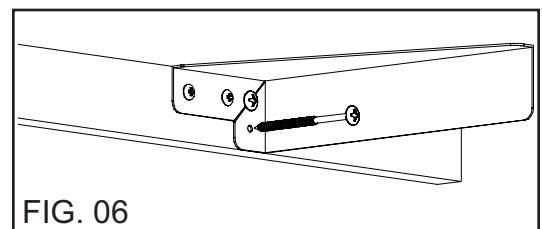
Step 4: Using the **#10 x 3-in Screws** provided, fasten the **Metal Bracket** and **Wood Mounting Plate** to the wall using only the upper outside vertical hole on the **Metal Bracket**. Make sure this screw is going into a stud and snug it but don't tighten. Repeat this for the other **Metal Bracket**.



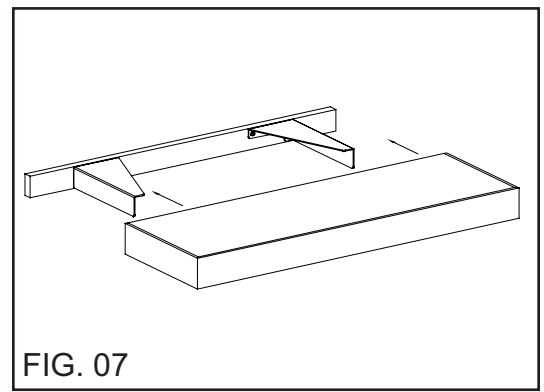
Step 5: Make sure everything is level and that the top of the **Metal Bracket** is exactly flush with the top of the wood mounting plate (Tap or move into position as necessary). You can now fasten the **Metal Bracket** to the wood mounting plate with **#8 x 3/4-in Screws** provided making sure that the **Metal Bracket** does not move.



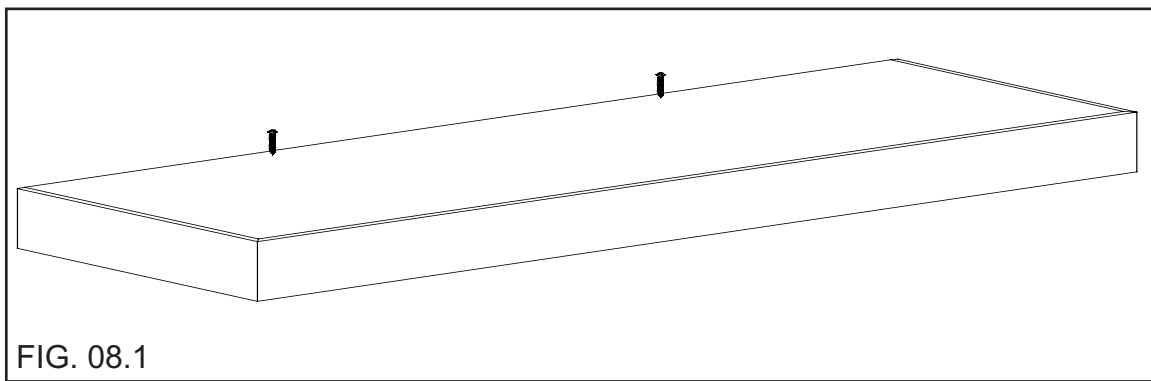
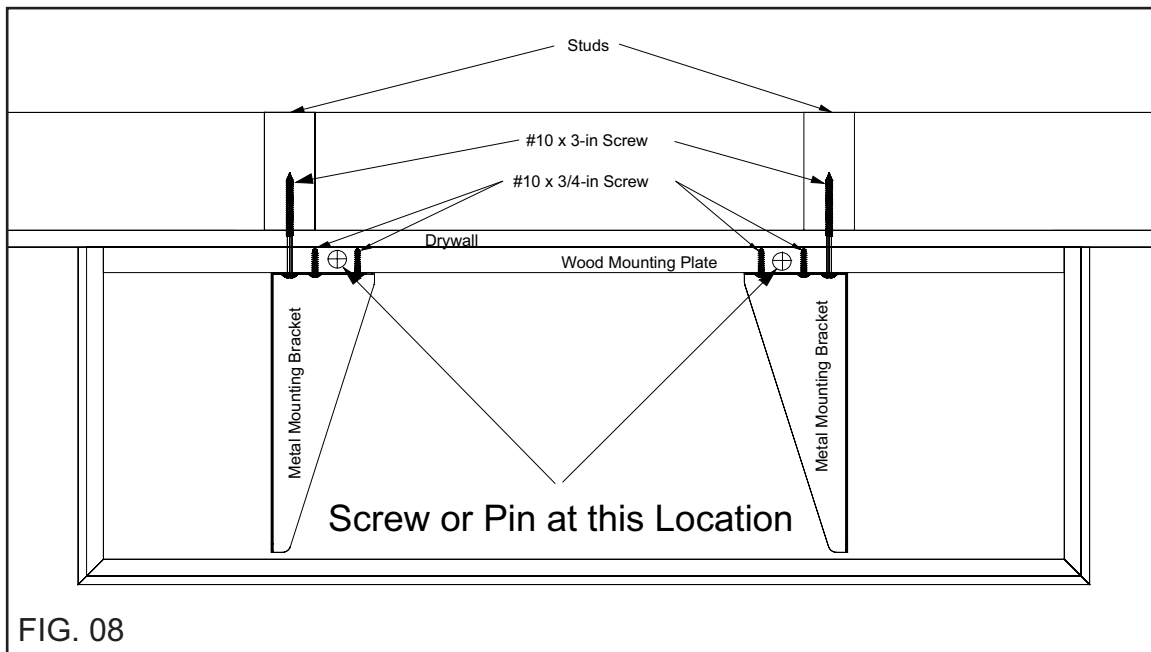
Step 6: You can now tighten the **#10 x 3-in Screw** already installed, you should feel it draw the assembly tight to the wall without stripping the screw, if not you may not be on the stud. If you are sure that you have hit the stud, install the second **#10 x 3-in Screw** below the first on each **Metal Bracket**.



Step 7: You can now install the **Floating Shelf** on to the **Metal Bracket** and **Wood Mounting Plate** assembly pushing it back against the wall. This will be a snug fit but should not be forced if **Metal Brackets** are aligned correctly.



Step 8: When you are satisfied that the **Floating Shelf** is located correctly, screw or pin the **Floating Shelf** to the **Wood Mounting Plate** as shown. When using the **#6 x 3/4-in Flat Head Screws** provided, drill 1/8-in dia pilot holes in the **Floating Shelf** at the 2 locations shown in Fig. 08 prior to inserting the screws.

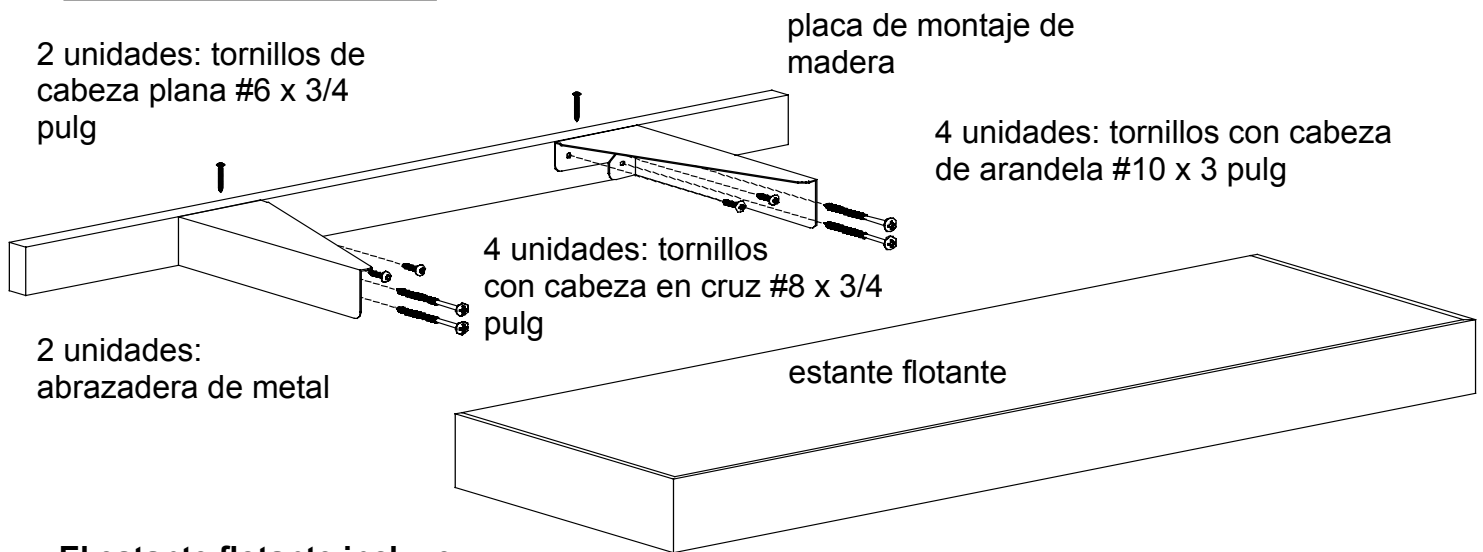


Step 9: Load the shelf and watch for any excessive sagging. If this happens reduce the weight on the shelf. Periodically check to make sure your **Floating Shelf** is secure.



Omega National
P R O D U C T S

Estante Flotante



El estante flotante incluye:

- 1 unidad: estante flotante
- 1 unidad: placa de montaje de madera
- 2 unidades: abrazadera de metal
- 4 unidades: tornillos con cabeza de arandela #10 x 3 pulg
- 4 unidades: tornillos con cabeza en cruz #8 x 3/4 pulg
- 2 unidades: tornillos de cabeza plana #6 x 3/4 pulg

Notas importantes:

- Siempre lea atentamente todas las instrucciones antes de comenzar el ensamblaje.
- Retire y revise el contenido para verificar si hay daños o piezas que faltan. Guarde las cajas y los materiales de embalaje originales, los que se necesitarán para todo ajuste autorizado.
- Estas instrucciones son para referencia solamente. Verifique que los procedimientos de instalación cumplan con todos los códigos de construcción aplicables de su área.

Instrucciones de instalación

Para alcanzar la capacidad de carga máxima que se especifique, las abrazaderas de metal que se suministran con este estante deben montarse en montantes. En el caso de que las abrazaderas de metal no puedan colocarse en el montante, se debe agregar un refuerzo entre 2 montantes para proporcionar apoyo a la instalación del estante. Cuando el estante está instalado correctamente, la carga máxima es de 15-lb/pie.

Este estante flotante y las abrazaderas están diseñados para permanecer a 10 pulg de profundidad, pero si es necesario, se puede cortar a una profundidad mínima de 2 pulg. Tanto el estante flotante como las abrazaderas de metal deben cortarse en la misma cantidad. La abrazadera de metal debe cortarse desde el extremo angosto con una sierra de mano u otro tipo de sierra para cortar metales. No puede cortarse el ancho del estante. El consumidor final asume toda la responsabilidad por los daños provocados al estante al cortarlo.

Paso 1: Marque una línea de nivel, la longitud de la placa de montaje de madera, en la pared 9,52 mm por debajo de donde se colocará el estante superior.

Paso 2: A lo largo de la línea, ubique dónde están los montantes de madera detrás de la pared y marque la línea central de ellos en la línea. Sostenga la placa de montaje de madera en la pared en el lugar que desee y transfiera las líneas centrales del montante a dicha placa.

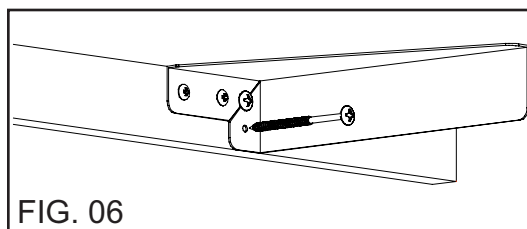
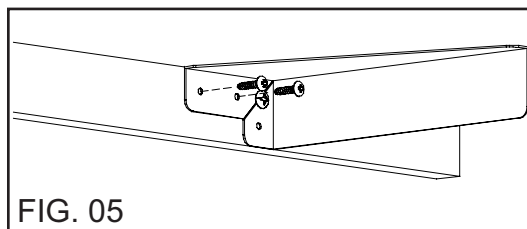
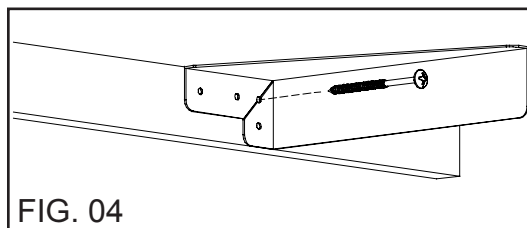
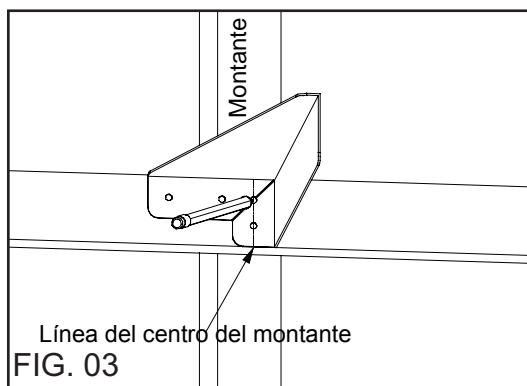
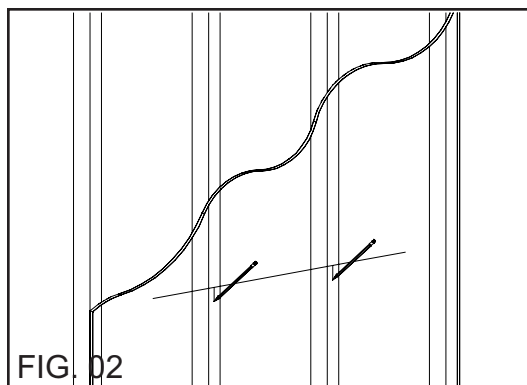
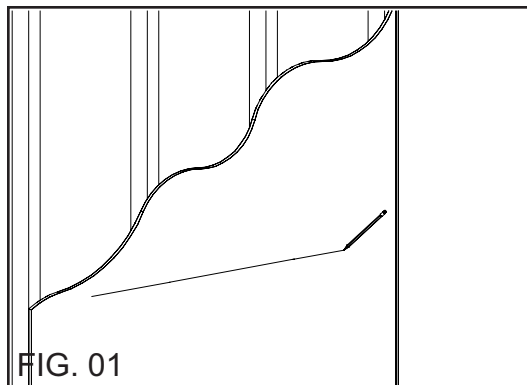
Nota: Si no se encuentran disponibles 2 montantes para el montaje del estante, se debe añadir un refuerzo entre los montantes.

Paso 3: Coloque la abrazadera de metal en la placa de montaje de madera como se muestra, asegurándose de que los 2 orificios verticales externos estén alineados con la ubicación central del montante. Asegúrese de que la parte superior de la abrazadera de metal quede al ras con la parte superior de la placa de montaje de madera. Marque 2 orificios en cada abrazadera de metal y perforo orificios de 4,76 mm de diámetro en la placa de montaje de madera en esos lugares.

Paso 4: Con los tornillos #10 x 3 pulg que se incluyen, ajuste la abrazadera de metal y la placa de montaje de madera a la pared utilizando solamente el orificio vertical exterior superior de la abrazadera de metal. Asegúrese de que este tornillo se introduzca en un montante y ajústelo pero no apriete. Repita esto para la otra abrazadera de metal.

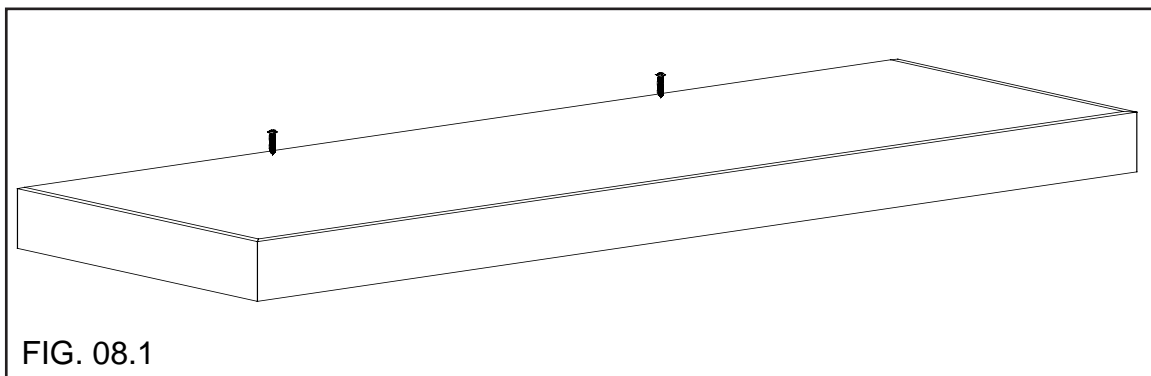
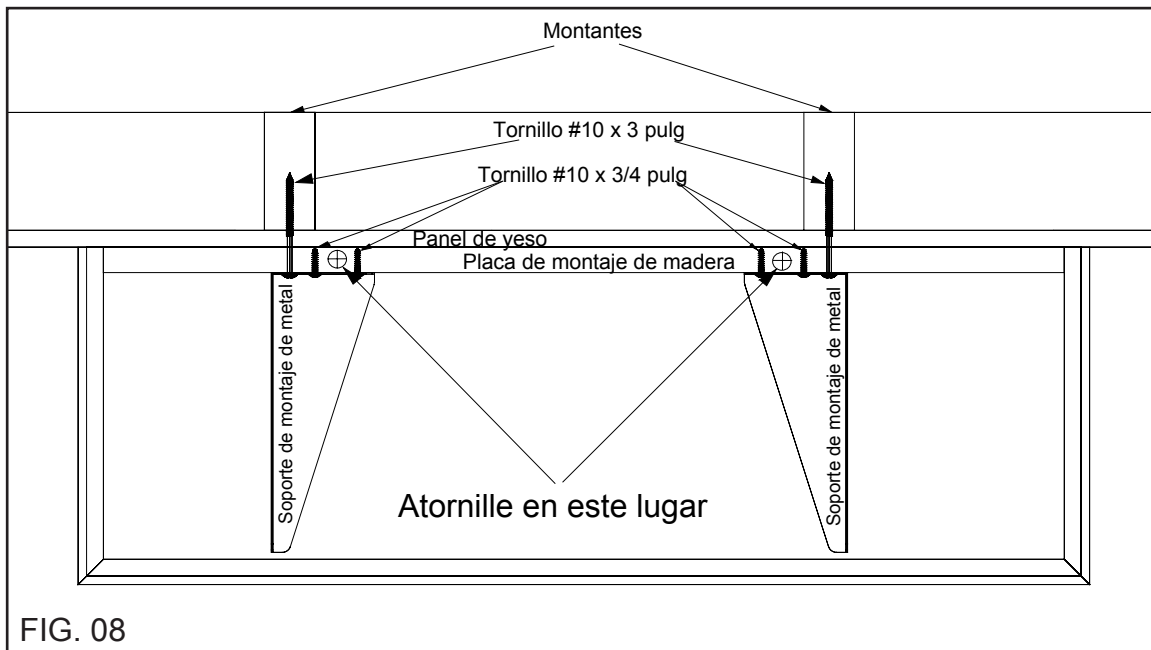
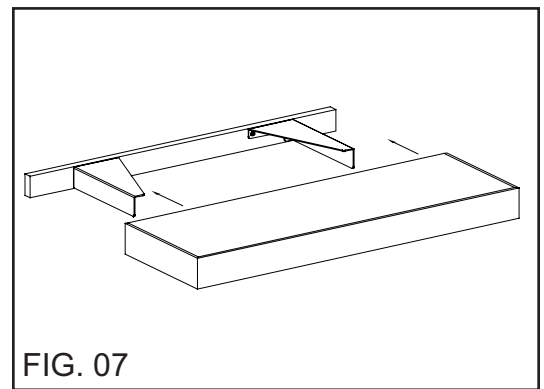
Paso 5: Asegúrese de que todo esté nivelado y que la parte superior de la abrazadera de metal esté perfectamente al ras con la parte superior de la placa de montaje de madera (dele golpes ligeros o muévela hasta la posición correcta, según sea necesario). Ahora puede ajustar la abrazadera de metal a la placa de montaje de madera con los tornillos #8 x 3/4 pulg que se incluyen. Asegúrese de que la abrazadera de metal no se mueva.

Paso 6: Ahora puede apretar el tornillo #10 x 3 pulg que ya está instalado. Debe sentir como ajusta el ensamblaje a la pared sin estropear el tornillo. Si esto no ocurre, es posible que no esté en el montante. Si está seguro de que se encuentra en el montante, instale el segundo tornillo #10 x 3 pulg debajo del primero en la abrazadera de metal.



Paso 7: Ahora puede instalar el estante flotante en el ensamblaje de las abrazaderas de metal y la placa de montaje de madera. Para hacerlo, empuje el estante contra la pared. Así quedará ajustado y no debe forzarse si las abrazaderas de metal están alineadas correctamente.

Paso 8: Cuando considere que el estante flotante está colocado correctamente, atornille el estante flotante a la placa de montaje de madera como se muestra. Cuando utilice los tornillos de cabeza plana #6 x 3/4 pulg, perfore orificios guía de 3,17 mm de diámetro en los estantes flotantes, en los dos lugares que se muestran en la Fig. 08 antes de insertar los tornillos.



Paso 9: Cargue el estante y controle que no se deforme excesivamente. Si esto sucede, reduzca el peso que se encuentra sobre este. Periódicamente revise el estante flotante para asegurarse de que esté bien asegurado.

Omega National
P R O D U C T S

1010 Rowe Street • Elkhart, IN USA 46516-5589
Teléfono (574)295-5353 • Fax (574)295-5329